

KURSPROGRAM

PAKNING OG TETNING

For å sikre riktig valg og bruk av våre kjerneprodukter tilbyr vi opplæring ved kurs ute hos våre kunder og i våre lokaler i Ålesund. Tingstad har inngående teknisk kunnskap om sine kjerneprodukter og ønsker å dele denne med våre kunder. Kursene passer for ingeniører som arbeider med produkt utvikling, brukere og innkjøpere.

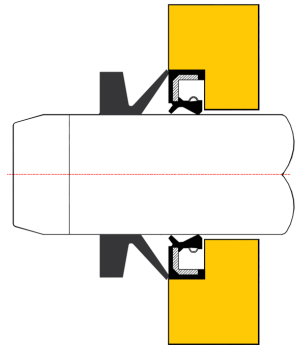
Tidspunkt for de aktuelle kursene publiseres på vår [hjemmeside](#). Kursene kan du også få gjennomført tilpasset din bedrift i dine lokaler. [Ta kontakt](#) for mer informasjon.

GRUNNKURS PAKNING

Grunnkurs pakning gir en innføring i forskjellige typer pakninger og tetninger. Varighet 1 time.

Kursinnhold:

- Typer pakningsmaterialer
- Flensetyper og standarder
- Radialtetninger
- V-ringer
- Hydrauliske tetninger
- O-ringer

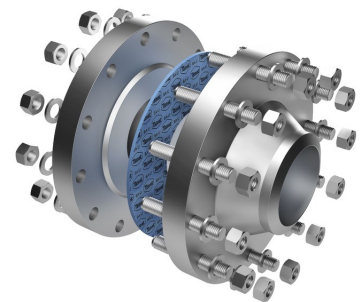


FLENS- OG PLATEPAKNINGER

Kurset gir en innføring i forskjellige flens typer med tilhørende standarder. Varighet 1 time.

Kursinnhold:

- Viktige parametre i en flenseforbindelse
- Pakningsegenskaper
- Flens standarder
- Samspill med bolter



CARCO ISP / CSP GLUING TRAINING

Kurset har som formål å istandsette deltakerne til å kunne lime CARCO Radialtetning i splittet versjon. Varighet 4 timer.

Kursinnhold:

- Opplæring i bruk av ISP Gluing kit.
- Opplæring i bruk av CSP Gluing kit.
- Praktisk øving med ISP Gluing kit

